



清洗机·洁盟造



# 标准工业单槽机使用指南

JP-120~11512(ST、G、P、PG)系列

深圳洁盟技术股份有限公司

Shenzhen Skymen Technology Co., LTD

运营中心:广东省深圳市宝安区福永街道福海信息港A1栋3楼

研发中心:广东省深圳市宝安区建安路10号(泰丰工业园区)

生产基地:广东省韶关市武江区武江科技园(洁盟工业园)

[www.skymen.cn](http://www.skymen.cn)



电话:400-878-5188

传真:0755-29784236

# 深圳洁盟技术股份有限公司

2007 成立

总部位于广东省深圳市宝安区  
一直专注超声波清洗机的国家高新技术企业  
连续多年稳居行业内前三的清洗设备品牌商

深圳洁盟技术股份有限公司拥有自主独立品牌“skymen”，并广泛应用于工厂制造、医院、军警、工业、商业环境、民用等领域，为超过1000多家国内和世界名企业提供环保、精密的超声波清洗解决方案，在业界享有崇高的声誉，目前已发展成为全球领先的高端超声波清洗品牌企业，已完成在珠三角/长三角及环渤海经济圈的战略布局，产品销往全球100多个国家和地区。

## ■ 韶关生产基地

韶关工业园，标准工业厂房建筑占地面积 10000 多平方米，拥有多条自动生产线，超声波产品年产能达 100 万台。致力于打造超声波技术产品链及产业园区。

## ■ 福永营销中心

福海信息港成立独立的营销中心，办公面积 1300 多平方米，集销售、人力、财务一体的综合运营中心；全面提高公司的管理水平，努力持续改进，永续经营之目的。

## ■ 沙井研发中心

研发中心使用面积 3000 m<sup>2</sup> +，研发中心的技术和管理团队核心人员，均十年以上的行业研发经验，凝聚和培养了一大批优秀人才，在超声波清洗领域取得了一系列卓有成效的研究，至今已拥有 50 多项专利。



韶关生产基地



福永营销中心



沙井研发中心

## 目 录

一、 使用介绍.....	2
二、 主要规格及技术参数.....	3
三、 设备安装.....	4
四、 使用步骤及说明.....	6
五、 注意事项.....	11
六、 结构示意图.....	12
七、 设备保养.....	17
八、 故障检查及处理.....	18
九、 保修卡 .....	19

# 保修卡

## 使用介绍 instruction for use

### 设备概述

JP 系列单槽式清洗机为我公司标准机型，采用优质 304 不锈钢板制作，耐腐蚀能力强，使用寿命长。洁盟自主研发优质纯工业性超声换能器，电声转换效率高，超声输出功率强，采用韩国最新粘接技术及进口专用粘胶牢固耐用，配有自动加热装置，温控范围：常温 ~95°C (温差 ±5°C)。

### 使用环境

使用温度：-10~40°C 湿度：35~85%

### 清洗原理

利用超声波换能器（震头）发射出高频超声波每秒产生 28000 次 (28Khz 震头) 或 40000 次 (40Khz 震头) 震荡，以液体作为传播媒介。由于超声波是一种压缩纵波其推动介质的作用会使液体中压力变化而产生无数微小真空泡造成空化效应，当真空泡受压爆破时，会产生强大的冲击力，这种空化现象中气泡闭合时形成超过 1000 个大气压的瞬时高压，在转瞬时间中产生无数次爆破及再生可将附在对象表面、凹位或隐蔽处之油脂、污垢迅速松脱离对象，达到彻底清洗而不损伤工件表面。

行业	行业清洗的工件产品及材料
半导体	集成电路、功率管、硅片、砷化物、二极管、铅框、毛细管、托盘、花篮等。
电子电气	电子管部件、阴极射线管、印刷电路板、石英部件、电阻器、电压表、可变电容器、断路器、继电器、连接器、可变速连接器、电解接触器、电话交换设备、扬声器部件、功率表、水泵上的马达 / 滚轮 / 固定片、液晶玻璃、磁芯铁部件、电脑软盘、录像带部件、铁环部件、磁头等。
精密零件	轴承、缝纫机部件、打字机、纺织机、光学机械装置、气体阀门、手表、相机及金属过滤芯等。
光学装置	镜头、棱镜、透镜、过滤镜片、玻璃装置、菲林、光纤等。
五金机械	轴承、齿轮、钢球、金属铸件、工具、可调阀门及汽缸部件、燃烧器、压缩机、油压机、喷枪及超离心机、市水龙头、过滤器、过滤芯等。
电镀	电镀件、铸模、冲压件等。
汽车	活塞环、汽化器、燃料泵、流量计外壳、压缩机外壳、测量转动曲柄底部、汽车铸件、电气部件等。
化纤	化学或人造光纤喷嘴、过滤保护器、化纤质地。

单槽式超声波清洗机			
出机日期			
机身编号			
工作电压			
工作电流			
额定频率			
维修保养记录			
	维修保养方案	更换零件	保养人
01			
02			
03			
04			
05			
06			
07			
08			
09			
10			
11			
12			
如发生故障不能排除,请及时联系供货商!			

## 故障检查及处理 Failure to check

### 超声波不工作的原因可能为

- 线路板烧坏：需要打开设备侧板观察主驱动板上的保险丝是否发黑断裂，外置式系列设备打发生器；如果发现保险丝已烧坏请联系公司售后；
- 接线松动：检查主驱动板、换能器、转接板及控制面板之间的连线处，是否有松动、脱落，若发现则可自行修复；
- 控制超声波信号未达到，内置式检查步骤：
  - 显示板是否正常，开启超声时超声波指示灯亮为正常；
  - 检查转接板继电器是否打开，可用开关超声来听继电器有声音为正常；
  - 目视接线有松动，否则主驱动板坏，请联系公司售后处理；
- 其他原因不工作请联系公司售后；

### 显示不正常

一般是显示板上部分元件故障，请确定机器工作的环境及是否有水流到上面，如果影响使用请联系公司售后。保修期内非人为因素造成显示板故障，我们将提供更换；

### 加热不工作

- 接线松动脱落
  - 内置：检查控制面板、转接板、接触器、发热管之间的接线；
  - 外置：检查温控器、接触器与发热管之间的接线，自行修复；
- 控制部分坏：开启加热时加热指示灯亮为正常，开启加热时转接板上的继电器、接触器有声音为正常。按顺序有哪一步不正常即是哪一个元件坏；
- 发热管坏：发热管一般目视即可看出是否有损坏，只要发热管接头处无异常即可；
- 接触器坏：以上都正常时，基本就是接触器坏；

### 机器显示不通电

- 内置设备：确认设备电源线是否有电，请用工具测量，如万用表，检查电源、转接板、控制面板是否有线松或脱落现象，如有万用表检查控制面板上是否有正常的 5V 电，若无则是转接板坏，有 5V 电则是控制面板坏；
- 外置设备：确认设备电源线是否有电，请用工具测量；

### 功率不足

- 超声波驱动故障：设备超声时，只放入清洗液，待 2 分钟后，如果明显感觉超声波力度小，如水面平静、放手到液体里面没有麻刺的感觉，请联系公司售后。
- 清洗液过脏：当清洗液污渍浓度过高时超声波清洗力度会明显降低，请更换液体即可；
- 清洗物件过多：当清洗槽内放入清洗物件过量时，如感觉到清洗力度有所下降，属于正常现象，请减少清洗物件数量；

### 过滤循环不工作 (G系列过滤循环款)

- 控制系统不正常：开启过滤循环指示灯亮为正常，副槽液面高于液位感应头时液位器两端连续导通，开启过滤循环接触器有声音为正常按顺序有哪一步不正常即是哪一个元件损坏；
- 电机故障：确定电机已接通电源，如果电机不转动则电机故障；

### JP-120~11512(ST/G)型号参数表

型号	内槽尺寸 / 容量	超声功率	加热功率	时间		超声波发生器		电压 / 水泵参数	
				ST 系列	G 系列	ST 系列	G 系列	ST 系列	G 系列
JP-120(ST/G)	500X300X250/38L	0-600W	1.5KW	1-99min	1-99h	内置	外置	两相 220V/10A	220V/550W
JP-180(ST/G)	500X350X300/53L	0-900W	1.5KW	1-99min	1-99h	内置	外置	两相 220V/10A	220V/550W
JP-240(ST/G)	550X400X350/77L	0-1200W	3KW	1-99min	1-99h	内置	外置	两相 220V/19A	220V/550W
JP-300(ST/G)	550X450X400/99L	0-1500W	3KW	1-99min	1-99h	内置	外置	两相 220V/20A	380V/370W
JP-301(ST/G)	800X300X400/96L	0-1500W	3KW	1-99min	1-99h	内置	外置	两相 220V/20A	380V/370W
JP-360(ST/G)	600X500X450/135L	0-1800W	4.5KW	1-99h	1-99h	外置	外置	三相 380V/10A	380V/370W
JP-480(ST/G)	700X500X500/175L	0-2400W	6KW	1-99h	1-99h	外置	外置	三相 380V/15A	380V/370W
JP-600(ST/G)	800X600X550/264L	0-3000W	6KW	1-99h	1-99h	外置	外置	三相 380V/23A	380V/370W
JP-720(ST/G)	1000X600X600/360L	0-3600W	9KW	1-99h	1-99h	外置	外置	三相 380V/30A	380V/370W
JP-1108(ST/G)	1000X900X600/540L	0-5400W	18KW	1-99h	1-99h	外置	外置	三相 380V/47A	380V/370W
JP-1144(ST/G)	1200X1000X800/960L	0-7200W	24KW	1-99h	1-99h	外置	外置	三相 380V/63A	380V/370W
JP-1180(ST/G)	1200x1000x1000/1200L	0-9000W	36KW	1-99h	1-99h	外置	外置	三相 380V/121A	380V/750W
JP-1192(ST/G)	1200x1200x1000/1440L	0-9600W	36KW	1-99h	1-99h	外置	外置	三相 380V/122A	380V/750W
JP-1216(ST/G)	1500x1000x1000/1500L	0-10800W	36KW	1-99h	1-99h	外置	外置	三相 380V/126A	380V/750W
JP-1288(ST/G)	2000x1200x800/1920L	0-14400W	36KW	1-99h	1-99h	外置	外置	三相 380V/135A	380V/750W
JP-1360(ST/G)	2000x1200x1000/2400L	0-18000W	36KW	1-99h	1-99h	外置	外置	三相 380V/145A	380V/750W
JP-1432(ST/G)	2000x1500x1200/3600L	0-21800W	36KW	1-99h	1-99h	外置	外置	三相 380V/155A	380V/750W
JP-1576(ST/G)	2500x1500x1200/4500L	0-28800W	36KW	1-99h	1-99h	外置	外置	三相 380V/173A	380V/750W
JP-1648(ST/G)	3000x1500x1200/5400L	0-32400W	36KW	1-99h	1-99h	外置	外置	三相 380V/183A	380V/1.1KW
JP-1720(ST/G)	4000x1600x1000/6400L	0-36000W	36KW	1-99h	1-99h	外置	外置	三相 380V/193A	380V/1.1KW
JP-1936(ST/G)	3500x1600x1300/7280L	0-46800W	36KW	1-99h	1-99h	外置	外置	三相 380V/221A	380V/1.1KW
JP-11152(ST/G)	2500x2000x1700/8500L	0-57600W	36KW	1-99h	1-99h	外置	外置	三相 380V/250A	380V/1.1KW
JP-11224(ST/G)	3200x2000x1500/9600L	0-61200W	36KW	1-99h	1-99h	外置	外置	三相 380V/259A	380V/1.1KW
JP-11368(ST/G)	8000x1200x1200/11520L	0-68400W	36KW	1-99h	1-99h	外置	外置	三相 380V/278A	380V/1.1KW
JP-11512(ST/G)	8000x1600x1600/20480L	0-75600W	48KW	1-99h	1-99h	外置	外置	三相 380V/330A	380V/1.5KW

## 七 设备保养 Equipment maintenance

■ JP-120~1144(P/PG)型号参数表

型号	内槽尺寸 / 容量	超声功率	加热功率	时间		超声波发生器		电压 / 水泵参数	
				P 系列	PG 系列	P 系列	PG 系列	P 系列	PG 系列
JP-120(P/PG)	500X300X250/38L	0-900W	3KW	1-99min	1-99h	内置	外置	两相 220V/18A	220V/550W
JP-180(P/PG)	500X350X300/53L	0-1500W	3KW	1-99min	1-99h	内置	外置	两相 220V/21A	220V/550W
JP-240(P/PG)	550X400X350/77L	0-1800W	6KW	1-99min	1-99h	外置	外置	两相 220V/19A	220V/550W
JP-300(P/PG)	550X450X400/99L	0-2400W	6KW	1-99min	1-99h	外置	外置	两相 220V/35A	380V/370W
JP-301(P/PG)	800X300X400/96L	0-2400W	6KW	1-99min	1-99h	外置	外置	两相 220V/35A	380V/370W
JP-360(P/PG)	600X500X450/135L	0-3000W	9KW	1-99h	1-99h	外置	外置	三相 380V/24A	380V/370W
JP-480(P/PG)	700X500X500/175L	0-3600W	12KW	1-99h	1-99h	外置	外置	三相 380V/32A	380V/370W
JP-600(P/PG)	800X600X550/264L	0-4500W	12KW	1-99h	1-99h	外置	外置	三相 380V/32A	380V/370W
JP-720(P/PG)	1000X600X600/360L	0-5400W	18KW	1-99h	1-99h	外置	外置	三相 380V/47A	380V/370W
JP-1108(P/PG)	1000X900X600/540L	0-7500W	36KW	1-99h	1-99h	外置	外置	三相 380V/95A	380V/370W
JP-1144(P/PG)	1200X1000X800/960L	0-10800W	48KW	1-99h	1-99h	外置	外置	三相 380V/126A	380V/370W

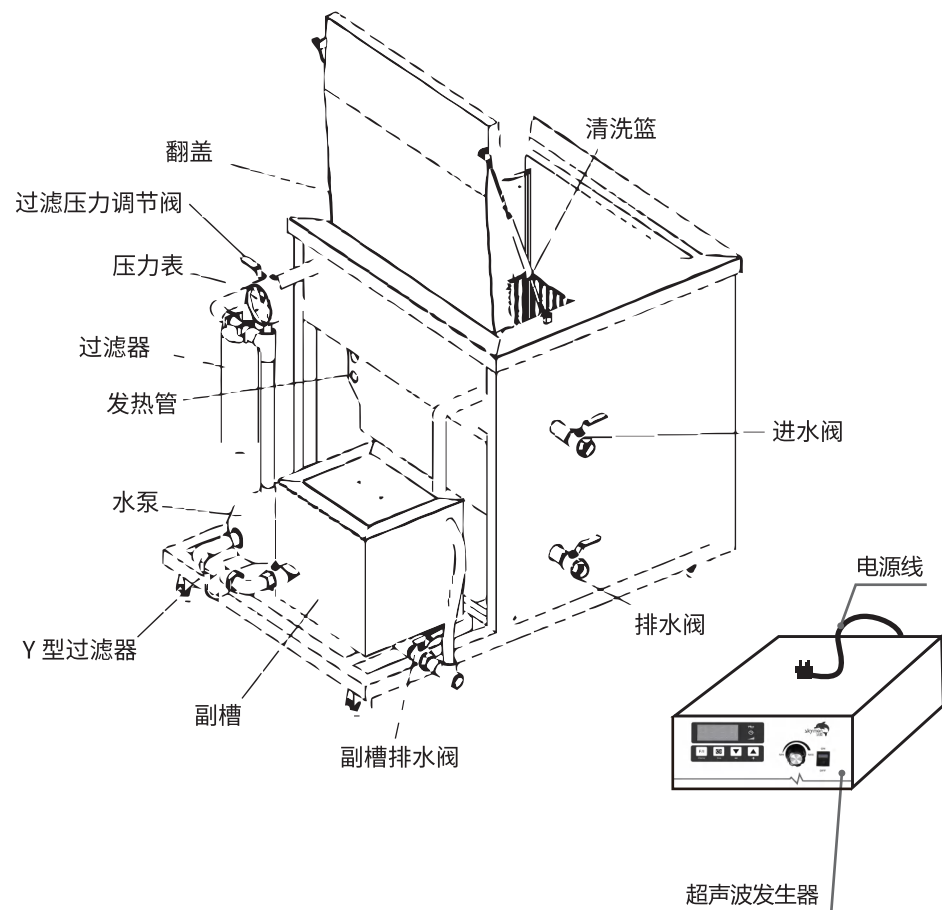
设备名称	保养内容	保养标准	保养周期	备注
发生器	外置：断开电源，拧开发生器侧边螺丝，拆掉上盖，使用毛刷轻刷发生器内部并用气枪吹走灰尘。 内置：断开电源，拆掉机器封板，使用毛刷刷刷发生器线路板，并用气枪吹走灰尘。	发生器内部无明显灰尘聚集。	15天一次	保养周期可根据客户具体使用情况进行适当调整，若设备已达保养标准无需进行保养。
超声波换能器	断开电源，拆开机器封板，用柔软不掉毛的软布擦拭干净。	换能器表面无肉眼可见脏污。	7天一次	
槽体	用清水冲洗，软布擦净。	内槽表面无肉眼可见脏污	3天一次	
水阀	是否漏水堵塞。	进排水通畅，阀门关闭时不漏水。	15天一次	
电气部分及通风口	断开电源，用毛刷刷并用气枪吹走灰尘。	无明显灰尘聚集。	7天一次	
加热板	断开电源，拆掉机器封板，用毛刷刷并用气枪吹走灰尘。	发热板表面无明显灰尘聚集。	7天一次	
电源线接地线导线及接口	目视及工作测试。	无明显破皮即可。	15天一次	
过滤循环系统	拆出滤芯目视。	可根据使用频率或对过滤需求而定。	15天一次	

## 八 设备安装 Equipment installation

### ■ 机器检测

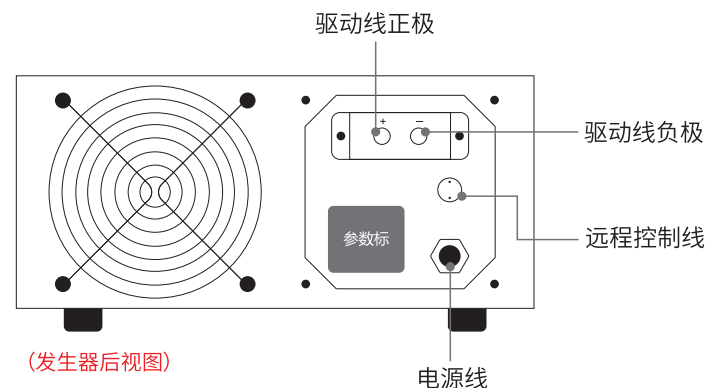
- 检查机器是否与购买型号相符；
- 检查机器外观是否有变形、掉落及损坏，拆开外板检查内部是否有掉螺丝及其它运输途中的撞坏现象；

## ■ 过滤款120~1144G、PG系列过滤机器外置式示意图



## ■ 设备安装

- 确认给机器提供的电源满足机器所需要的电流、电压需求，具体请参照技术规格参数表；
- 机器放置：由于机器底部装有线路，切不可放置在潮湿度很高及水能淹没半个脚轮的地方，另机器工作时需要散热，机器的前后左右空间需要保证有 10CM 的距离，如是外置式发生器则不能放置在高温、高湿及不通风的地方；
- 确认发生器上通电正常，参照发生器使用说明书；
- 发生器接线连接如下：



## ■ 内置式机器

连接电源线即可接水通电使用；

## ■ 国标产品电源线颜色为

**单相** 红色线为火线、蓝色为零线、黄绿色为地线；

**三相** A相：黄色 B相：绿色 C相：红色 零线：蓝色 地线：黄绿色

- 为了安全确保地线正常接通；

## ■ 外置式机器

外置式机器与内置式机器的区别在于驱动部分与主体部分是分开的，外置式主体部分为三相电、发生器为单相电，电源线连接与内置式一样，发生器连接分为远程控制线与驱动线（橙色为正极、蓝色为负极如果线标上有“+ -”则以线标为准）；

## 四 使用步骤及说明 Directions for use

**1 放入清洗溶液** 使用时要**确保液面完全淹没发热管、需清洗的物品**；如果有过滤循环功能的机器（G、PG系列），过滤副槽也要与清洗槽同时加满至溢流口才可以开启过滤循环，（不开过滤循环功能除外）；

**2 设定工作参数(时间、温度、功率)**  
长按加减按键数值会连续加减！具体操作可参考控制面板；

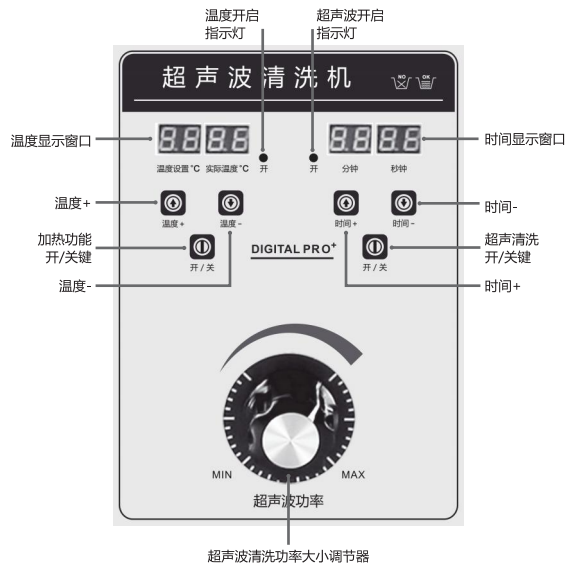
**3 预热** 根据清洗工艺需求，可先开启加热功能，让液体温度达到需要温度；

**4 放入清洗物件** 将待清洗的物件放入清洗槽液内，切记不可让液体溢出，物件单层清洗不重叠，能使清洗效果更佳；

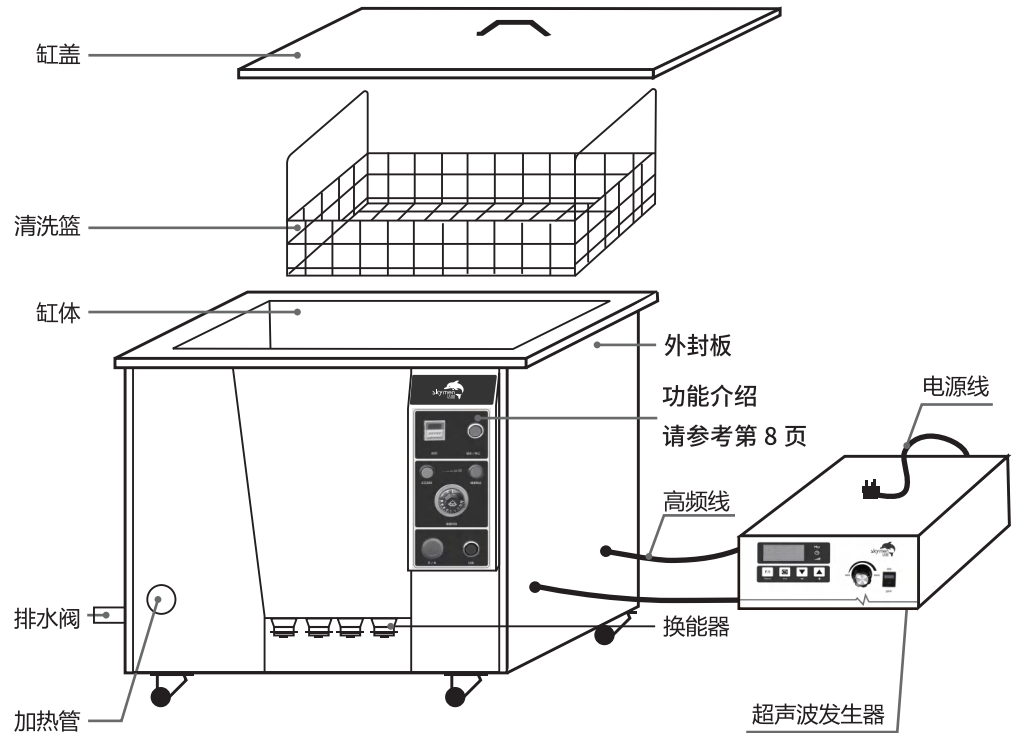
**5 开始清洗** 按超声波启动键开始清洗作业！有过滤循环的机器考虑是否开启过滤循环；

**6 结束清洗** 中途停止超声作业只需再按超声启动键即可，倒计时结束，清洗工作全完成后，关闭电源，并清理内槽干净；

## ■ 常规款120~301 ST、P系列内置式设备控制面板图

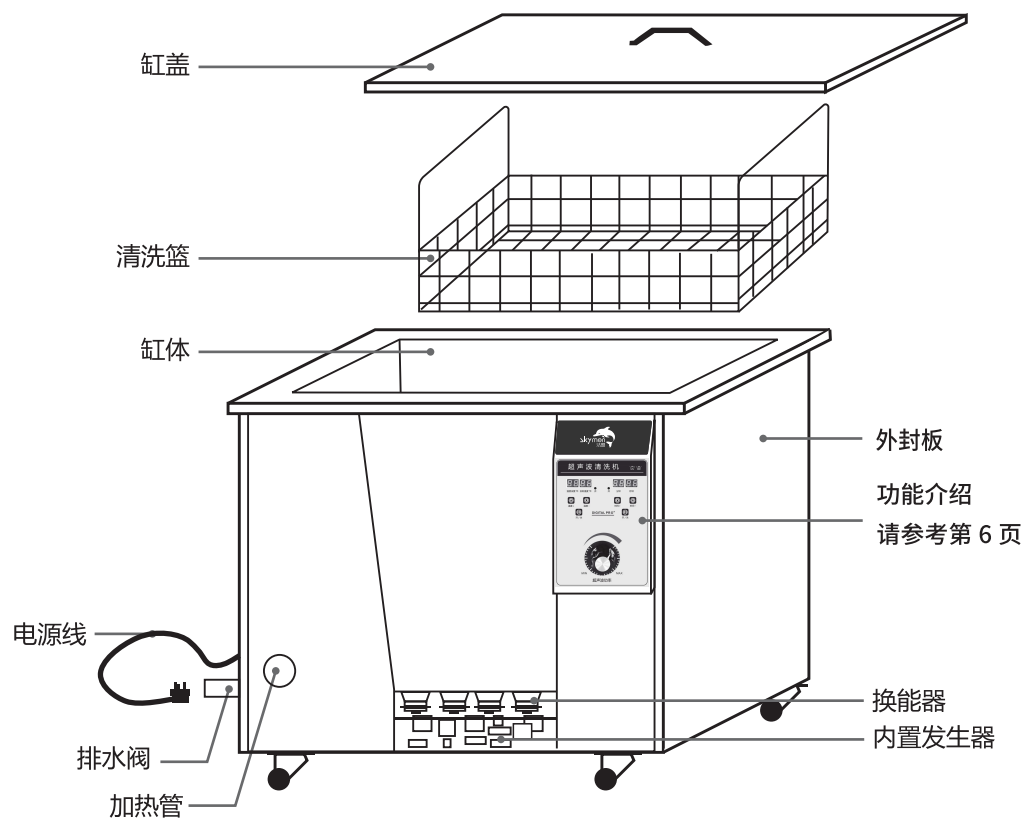


## ■ 常规系列360~11512ST、P系列外置式示意图





## ■ 常规款120~301ST、P系列内置式示意图



## ■ 常规款120~301 ST、P 系列内置设备设置方法

**时间设定** 按时间“+”键设置所需的倒计时时间，当时间加到 99 或者减到 0 之后继续按“+”键会出现常开显示“ON”，该系列产品支持 1 至 99 分倒计时设置及常开设置，时间显示的时间即为设置的时间，工作时会倒计时”时间显示窗口”处指示灯会亮；

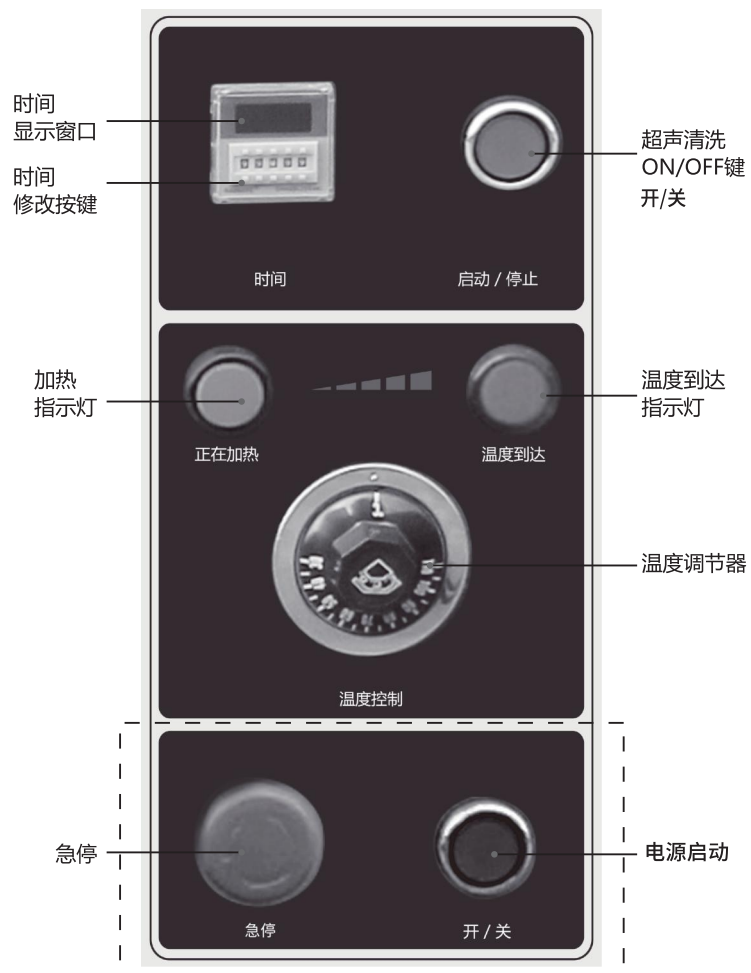
**温度设定** 温度“+ -”键设定温度值，开关按键启动加热功能，加热工作时“温度开启指示灯”会亮，到达设定温度设备自动停止加热，“温度开启指示灯”灭；

**功率设定** 超声波大小调节器，左旋调小，右旋调大，将物件摆放合适位置！设定好后不要随意扭动调节器；

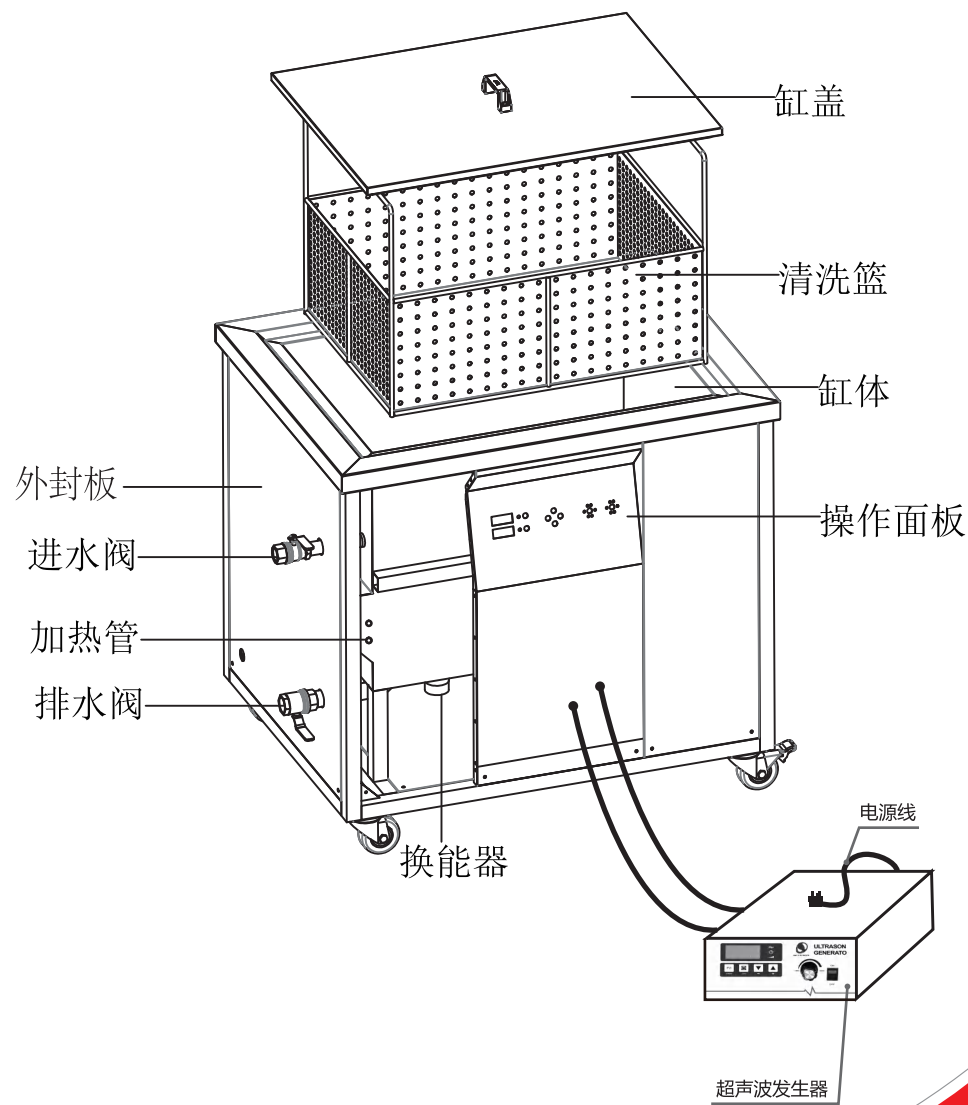
## ■ 常规款360~720 ST、P系列设备控制面板图



■ 常规款系列1108~11512 ST、P系列设备控制面板图

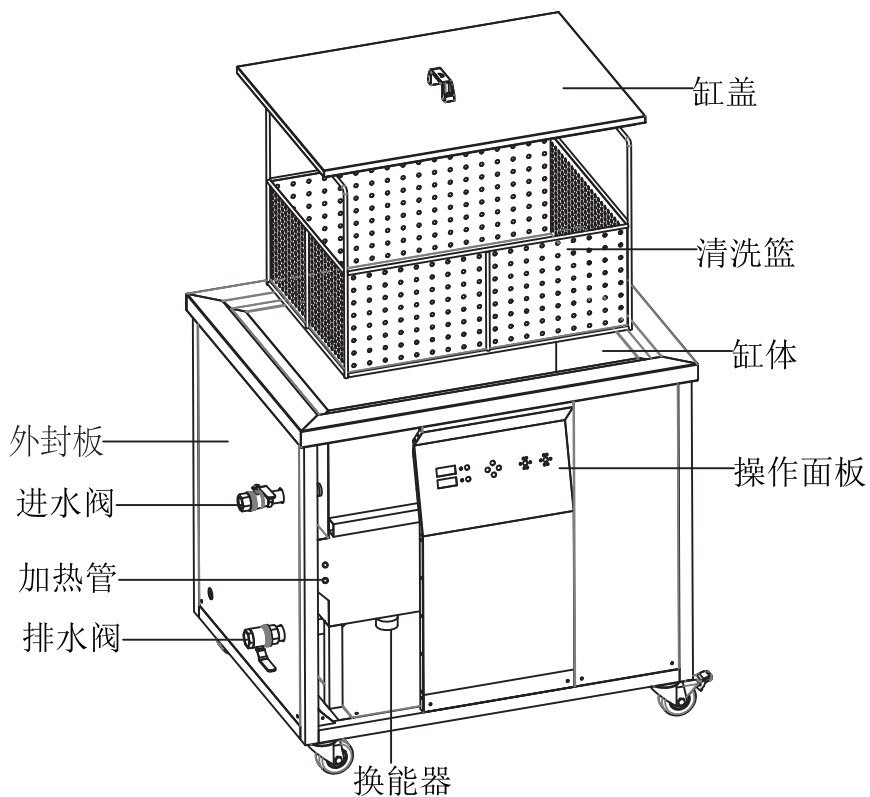


■ 升级斜面款360ST~11512ST、P系列外置式示意图

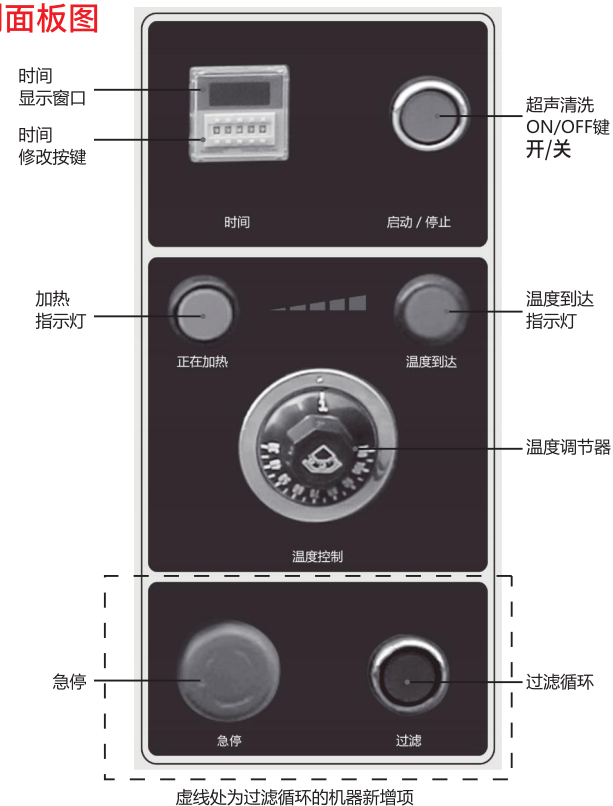


## 六 结构示意图 Structure diagram

### ■ 升级斜面款120~301ST、P系列内置式示意图



### ■ G、PG系列设备控制面板图



### ■ 外置式 ST、P、G、PG 系列设备控制设置方法

**时间设定** 按加减键设置数值、设定时间单位：秒、分钟、小时；

**温度设定** 调节温控旋钮即可；

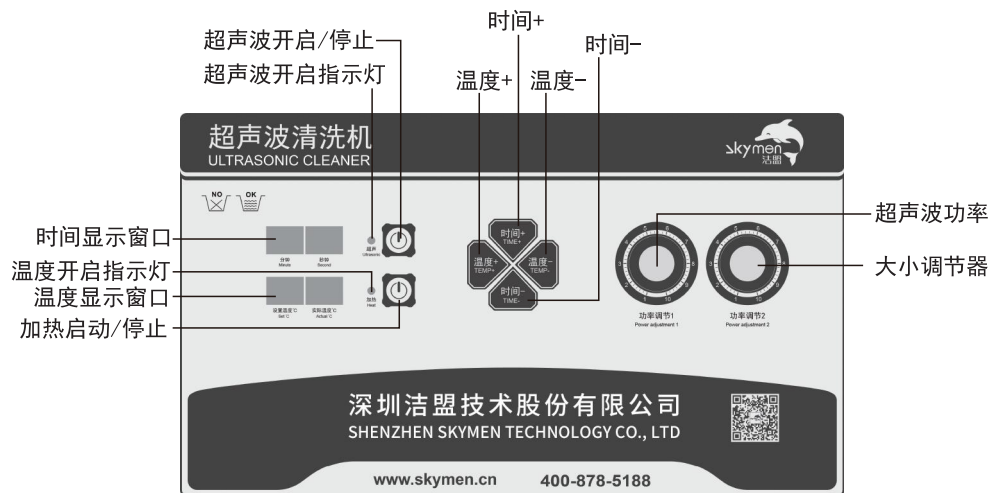
**功率设定** 参照发生器说明书，设定功率、及控制模式，出厂设置为远程控制模式，即发生器上只需要调节好功率即可；

**电源按钮** 机器运行前，先启动电源开关按钮；

**急 停** 可紧急关闭机器电源；

**过滤循环设定** 确保过滤副槽有足够的液体即可开启（G、PG 系列）；

## ■ 升级斜面款120~11512ST系列设备控制面板图



## ■ 升级斜面款120-11512ST设置方法

**时间设定** 按时间“+”键设置所需的倒计时时间，当时间加到 99 或者减到 0 之后继续按“+”键会出现常开显示“ON”，该系列产品支持 1 至 99 分倒计时设置及常开设置，时间显示的时间即为设置的时间，工作时会倒计时“时间显示窗口”处指示灯会亮；

**温度设定** 温度“+ -”键设定温度值，开关按键启动加热功能，加热工作时“温度开启指示灯”会亮，到达设定温度设备自动停止加热，“温度开启指示灯”灭；

**功率设定** 超声波大小调节器，左旋调小，右旋调大，将物件摆放合适位置！设定好后不要随意扭动调节器；

## 五 注意事项 Matters needing attention

### ■ 设备安装

- 超声波清洗机应安装在通风良好和干燥的地方；
- 机器应远离热源；
- 严禁使用强酸强碱以及酒精和易燃易爆液体作为清洗介质；
- 严禁将液体溅入超声波控制柜；
- 注意保持机器清洁，不使用时关掉电源；
- 避免对机器的撞击和剧烈运动；
- 清洗液应及时沉淀，过滤或更换，以保证清洗效果；
- 清洗槽内沉淀物过多时，应及时放液冲洗清除，提高清洗槽耐用性；
- 定期用压缩空气清理电气控制部分及设备通风口附着的灰尘；
- 定期测试超声波设备的绝缘性，检查接地线；
- 定期测试电源，确认符合设备的电源要求；
- 带有过滤循环系统的设备，应定期更换滤芯；
- 长时间不使用，请放掉清洗液并对清洗槽进行清洗；
- 长期不使用时，请每月按使用方法开机一次并工作半小时；